

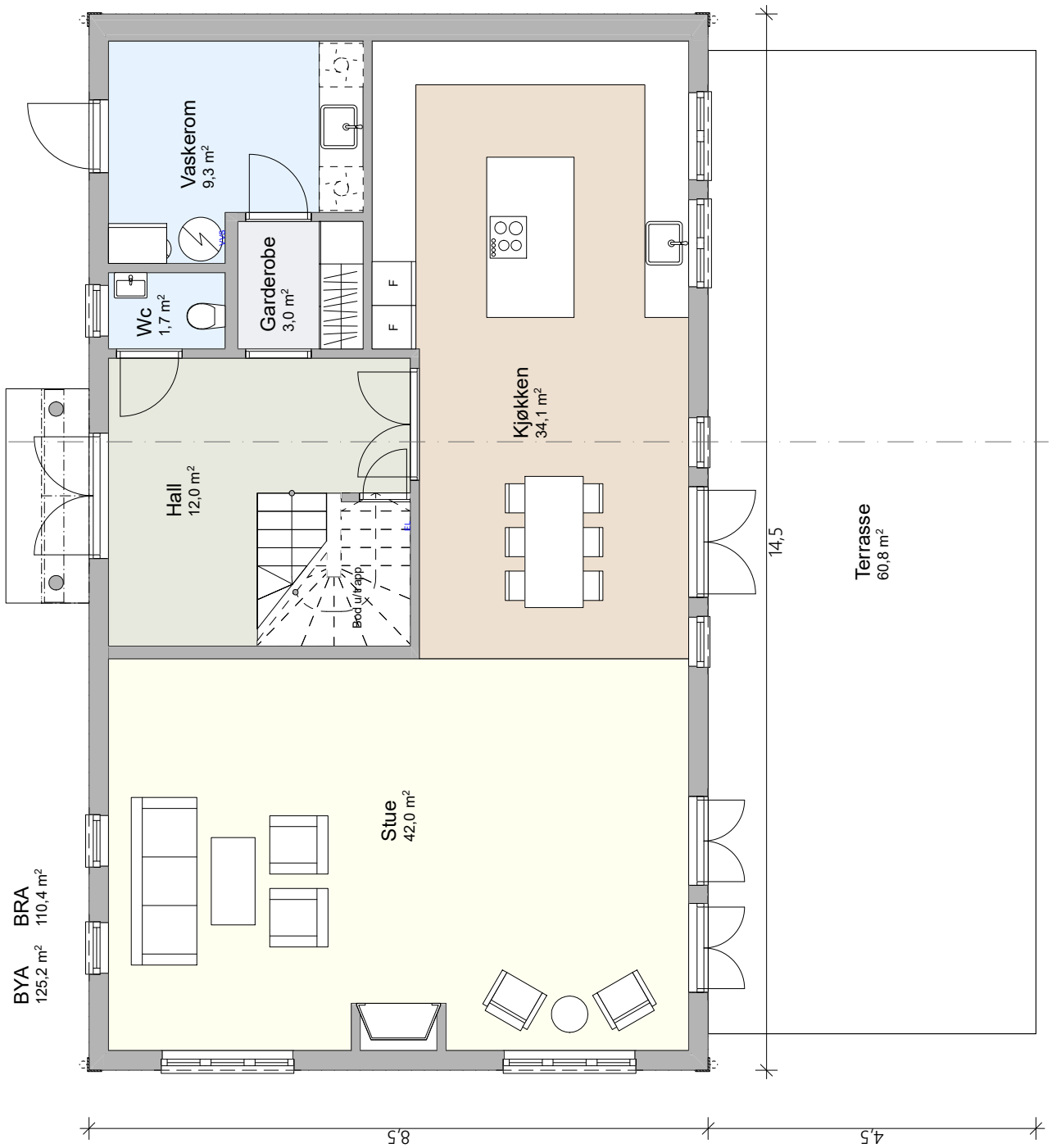
<p>Tegning: Løykjelia 186 - Situasjonsplan utsnitt</p>	<p>Tiltakshaver: Riis Bygg AS Romeriksgata 25, 2003 Lillestrøm</p>	<p>ETBL. 2005 RIISBYGG</p>	<p>Tegningsnr. L186-1</p>
<p>Prosjekt: Løkenåsen - Riis Bygg</p>	<p>Prosjekterende: Riis Bygg Entreprenør AS Romeriksgata 25, 2003 Lillestrøm</p>	<p>Dato opprettet 15.06.2021</p>	<p>Mål 1:200</p>

9/191

Løykjelia

VL 225

— Eksisterende terreng
— Fremtidig terreng



Tegning:
Løykjelia 186 - Plan 1.etg

Tiltakshaver:
Riis Bygg AS
Romeriksgata 25, 2003 Lillestrøm

ETBL. 2005

RIISBYGG

Tegningsnr.
L186-2

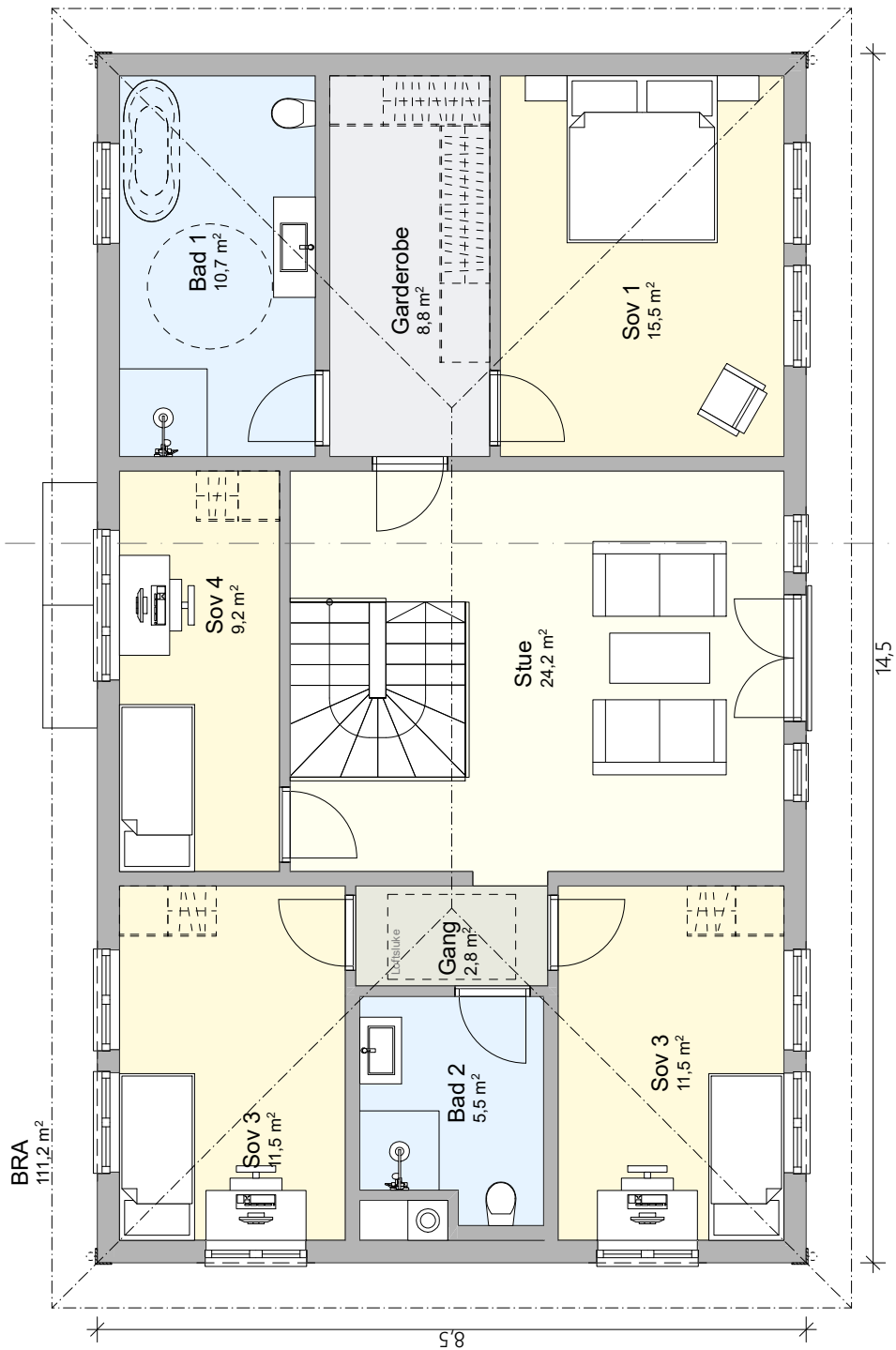
Prosjekt:
Løkenåsen - Riis Bygg

Prosjekterende:
Riis Bygg Entreprenør AS
Romeriksgata 25, 2003 Lillestrøm

Mob: 90554293
@: torstein@riisbygg.no

Dato opprettet
15.06.2021

Mål
1:85



Tegning:
Løykjelia 186 - Plan 2.etg

Tiltakshaver:
Riis Bygg AS
Romeriksgata 25, 2003 Lillestrøm

ETBL. 2005

RIISBYGG

Tegningsnr.
L186-3

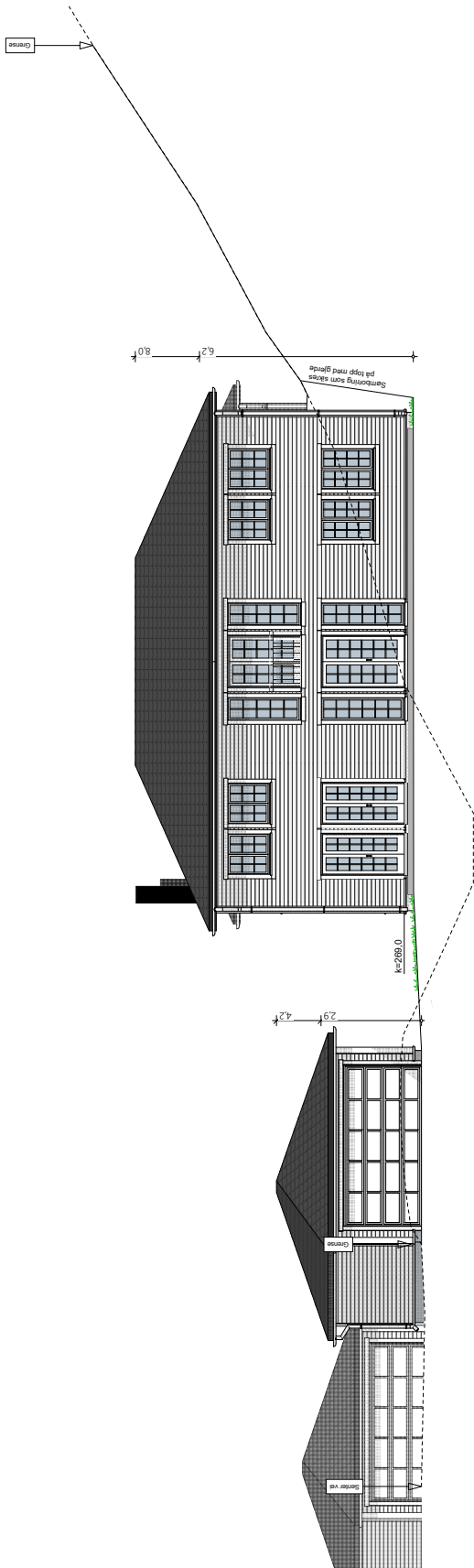
Prosjekt:
Løkenåsen - Riis Bygg

Prosjekterende:
Riis Bygg Entreprenør AS
Romeriksgata 25, 2003 Lillestrøm

Mob: 90554293
@: torstein@riisbygg.no

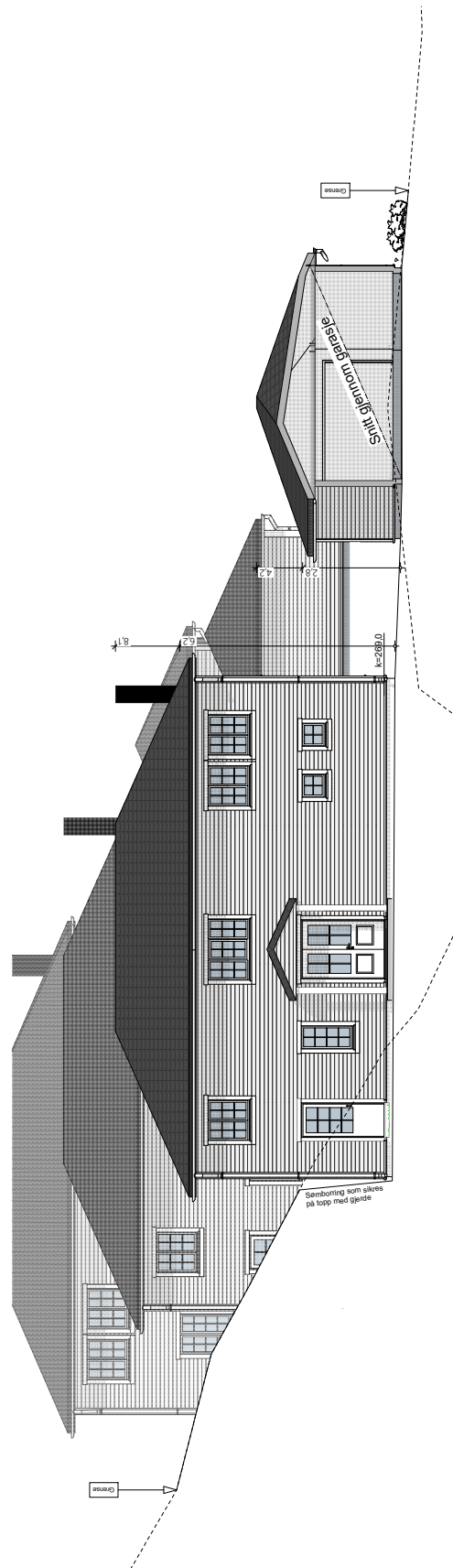
Dato opprettet
15.06.2021

Mål
1:85



1:200

Fasade Sør - Løykjelia 186



1:200

Fasade Nord - Løykjelia 186

--- Eksisterende terreng
 — Fremtidig terreng

Tegning:
 Løykjelia 186 - Fasade Sør & Nord

Tiltakshaver:
Riis Bygg AS
 Romeriksgata 25, 2003 Lillestrøm

ETBL. 2005
RIISBYGG

Tegningsnr.
L186-4

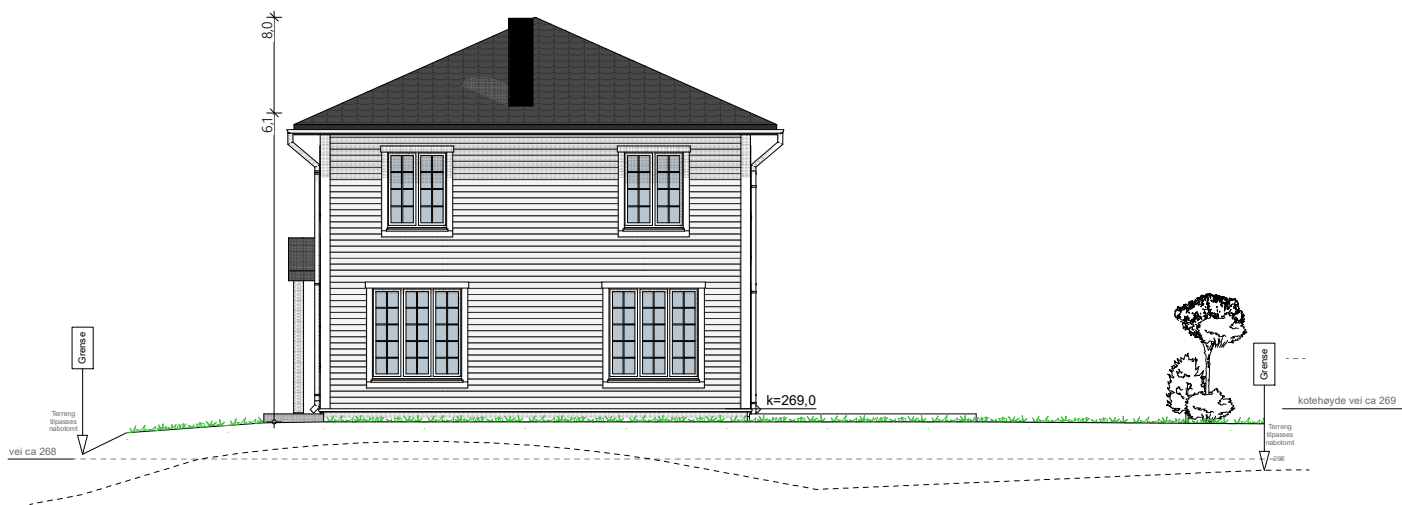
Prosjekt:
 Løkenåsen - Riis Bygg

Prosjekterende:
Riis Bygg Entreprenør AS
 Romeriksgata 25, 2003 Lillestrøm

Mob: 90554293
 @: torstein@riisbygg.no

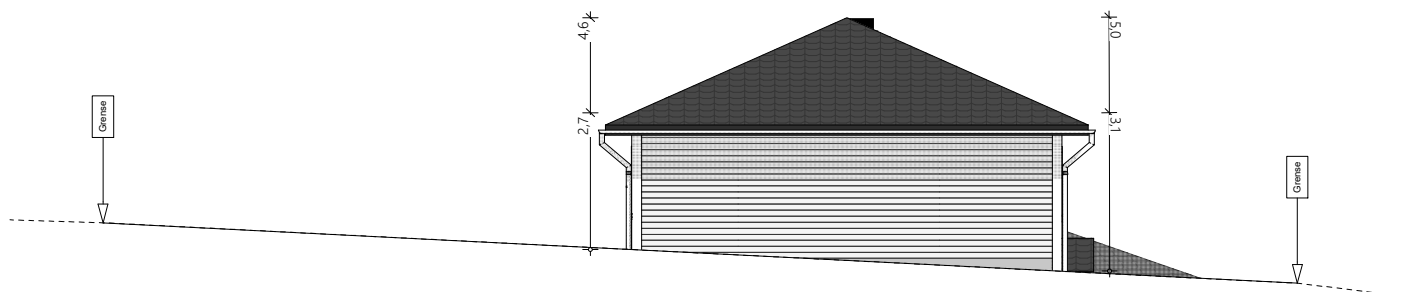
Dato opprettet
15.06.2021

Mål
1:200



Fasade Vest - Løykjelia 186

1:150



Fasade Øst - Løykjelia 186

1:150

----- Eksisterende terreng
 _____ Fremtidig terreng

Tegning:
 Løykjelia 186 - Fasade Vest & Øst

Tiltakshaver:
Riis Bygg AS
 Romeriksgata 25, 2003 Lillestrøm

ETBL. 2005
RIISBYGG

Tegningsnr.
L186-5

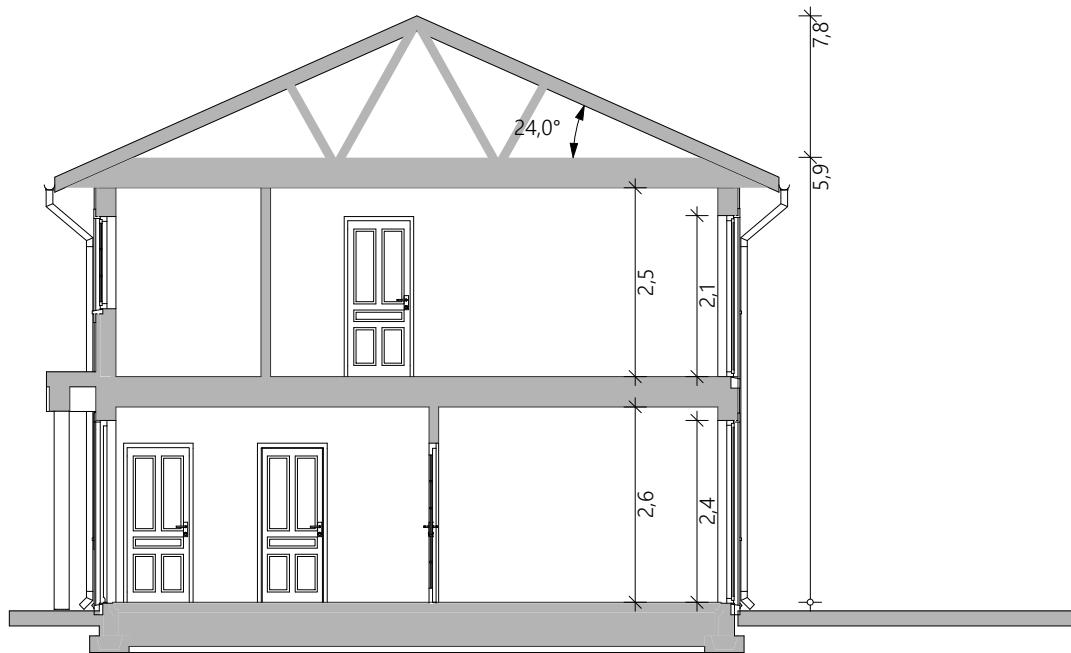
Prosjekt:
 Løkenåsen - Riis Bygg

Prosjekterende:
Riis Bygg Entreprenør AS
 Romeriksgata 25, 2003 Lillestrøm

Mob: 90554293
 @: torstein@riisbygg.no

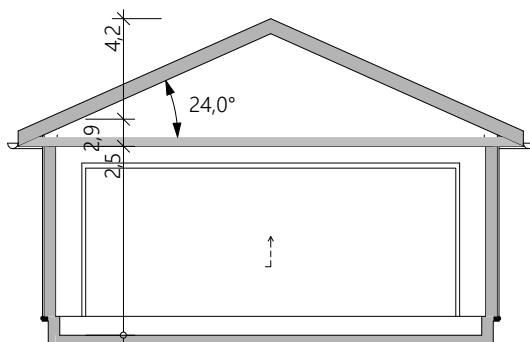
Dato opprettet
15.06.2021

Mål
1:150

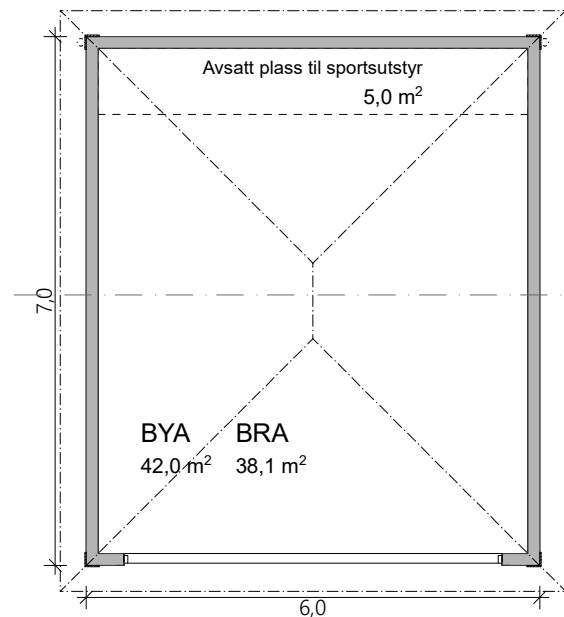


Snitt hus

1:100



Snitt garasje



Plan - Garasje

Tegning:
Løjkjelia 186 - Snitt og plan garasje

Tiltakshaver:
Riis Bygg AS
Romeriksgata 25, 2003 Lillestrøm

ETBL. 2005
RIISBYGG

Tegningsnr.
L186-6

Prosjekt:
Løkenåsen - Riis Bygg

Prosjekterende:
Riis Bygg Entreprenør AS
Romeriksgata 25, 2003 Lillestrøm

Mob: 90554293
@: torstein@riisbygg.no

Dato opprettet
15.06.2021

Mål
1:100